



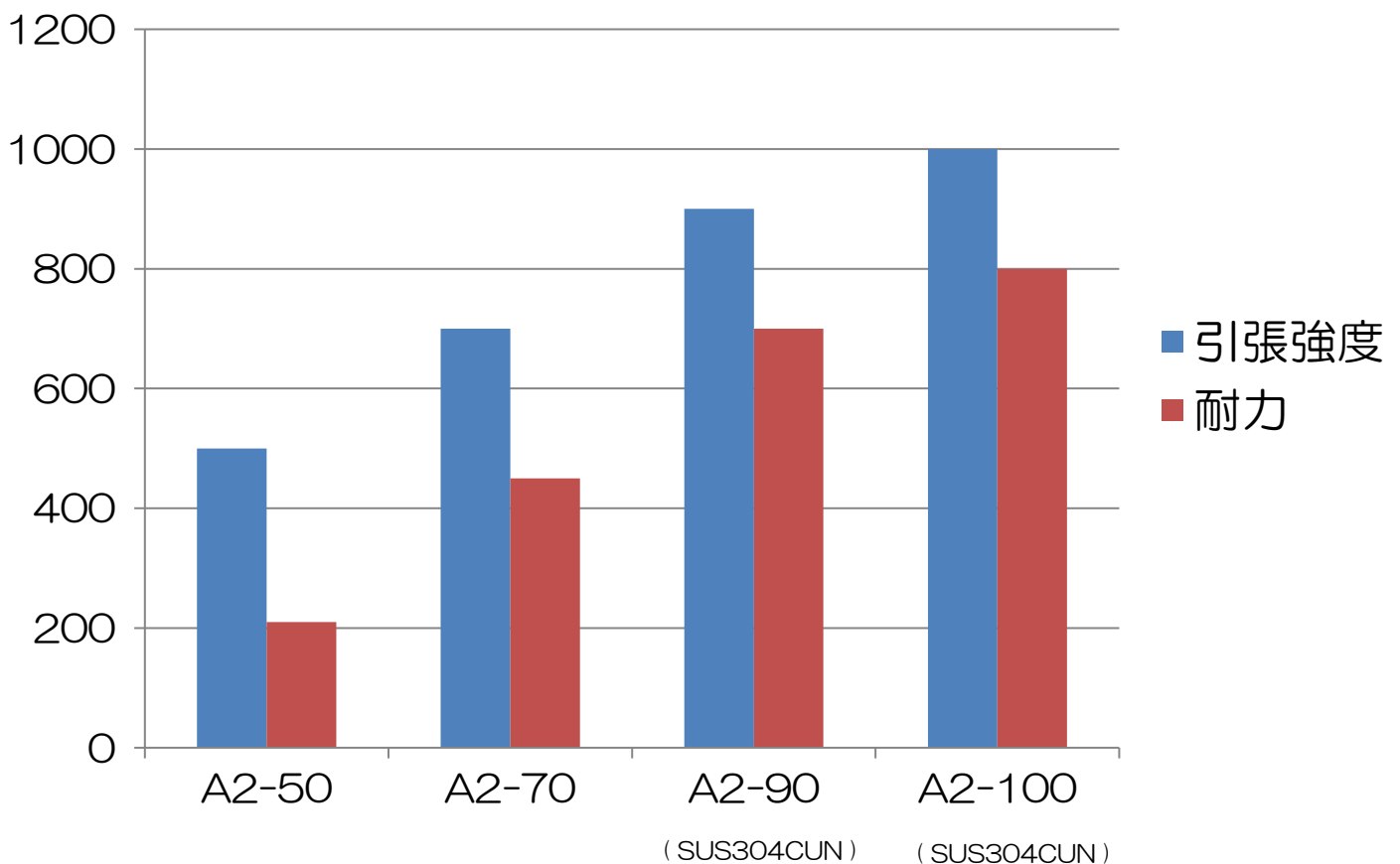
SUS 304CUN®

A2 Austenitic stainless steel

A2 オーステナイト・ステンレス・スティール

高強度ステンレスファスナー

(単位・N/mm²)



発売元 : 由良産商株式会社 

製造工場 : 岸和田ステンレス株式会社

材料提供 : 大同特殊鋼株式会社

次世代型高強度ステンレスファスナー 『SUS304CUN A2-90/A2-100シリーズ』

オーステナイト系ステンレス（A2）でありながらA2-90/100の高強度を誇る次世代型の高強度ステンレスファスナーです。
従来のSUS304/SUSXM7では不足していた強度を凌駕し、さらにSUS316と同等の耐応力腐食割れ性を持つ当製品は市場で求められるニーズを確実に満足します。



- ・伸線加工+冷間強加工によるA2-90/100スペックの高強度を実現（A2-100は時効処理）
- ・高強度・高耐力による軽量化を実現（一般規格品と比べ約70%の軽量化）
- ・材料の成分を調整することにより、耐熱性の向上・機械的性質を改善（推奨500℃以内）
- ・透磁率(μ) 1.01~1.03と非磁性を実現
- ・材質はJIS B1054 A2に適合

材料名	炭素 C	シリコン Si	マンガン Mn	リン P	硫黄 S	ニッケル Ni	クロム Cr	銅 Cu	窒素 N
SUS304CUN	0.08 以下	1.00 以下	2.00 以下	0.045 以下	0.03 以下	8.00~ 10.50	17.00~ 20.00	3.00~ 4.00	0.10~ 0.30

(%)

高強度

- ・引張強さ 900~1,000N/mm²
- ・オーステナイト系 機械的性質規格 JIS B 1054 A2規格外であるA2-90/100を量産レベルで達成
- ・SUH660やSCM435の強度域に達している

未調質

- ・冷間圧造のみで強度アップが可能（A2-90）
- ・熱処理工程が起因する市場クレーム（時効割れ、遅れ破壊）の懸念がない

高耐熱

- ・500~700℃でもカーボンの析出が起こらない
- ・熱による粒界腐食発生温度域が高くなる

高耐食

- ・SUS316とほぼ同等の応力腐食割れ性

非磁性

- ・透磁率(μ)は1.01~1.03

軽量化

- ・A2-50→A2-90に変更することでのトータルでの軽量化
- ・呼び径を3つ落とせることにより70%の軽量化が可能（A2-50→A2-100耐力900MPaに変更することでM20→M12にすることができる）

便宜性

- ・国産品、順応性、融通性が高い

変種変量

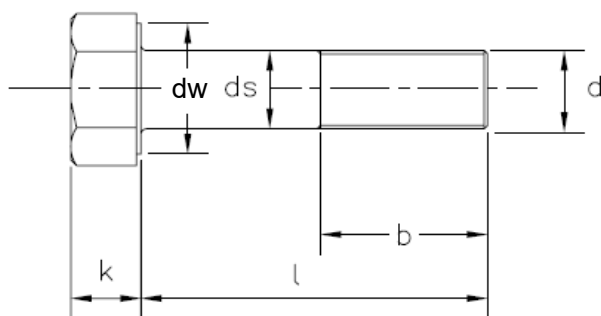
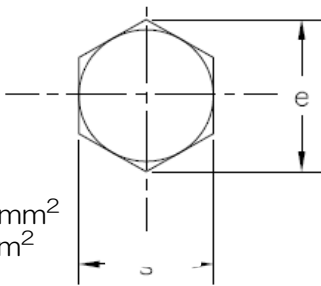
- ・ミニマムロットによるカタログ外製品の短期生産、ご相談ください。



SUS304CUN

A2-90/A2-100 六角ボルト 寸法表および在庫範囲

製造規格 JIS B 1180 本体規格
 部品等級 A
 材料 SUS304CUN
 ねじ規格 JIS B 0205
 ねじ精度 6g
 強度クラス A2-90 / A2-100
 引張強度 900N/mm² / 1,000N/mm²
 耐力 700N/mm² / 800N/mm²
 表面処理 パシパート
 時効処理 なし(A2-90) / あり(A2-100)



■寸法表

(単位: mm)

呼び径	ピッチ P	胴部径 ds		平径 s		高さ k		対角 e	座径 dw	ねじ部長さ b(参考)	
d	並目	Max.	Min.	基準寸法 Max.	Min.	基準寸法	Max.	Min.	Min.	L寸125mm以下	
M6	1.0	6	5.82	10	9.78	4.0	4.15	3.85	11.05	8.88	18
M8	1.25	8	7.78	13	12.73	5.3	5.45	5.15	14.38	11.63	22
M10	1.5	10	9.78	16	15.73	6.4	6.58	6.22	17.77	14.63	26
M12	1.75	12	11.73	18	17.73	7.5	7.68	7.32	20.03	16.63	30
M16	2.0	16	15.73	24	23.67	10.0	10.18	9.82	26.75	22.49	38
M20	2.5	20	19.67	30	29.67	12.5	12.715	12.285	33.53	28.19	46

※全て座付となります。 ※M10, M12の平径(対辺)は新JISに基づき旧JIS製品より1mm小さくなります。
 ※新JISではM6の30Lは半ネジサイズとなりますが、メーカー仕様により当製品は全ネジとなります。
 ※新JISではM20の50~70Lは全ネジですが、当製品は強度の面から全て半ネジとなります。
 ※在庫サイズより長い寸法もミニマムロットで製造可能です。ご相談ください。

■在庫範囲 (A2-90・A2-100の在庫範囲は同じです)

	M6	M8	M10	M12	M16	M20
12	○					
15	○					
16	○	○				
20	○	○	○	○		
25	○	○	○	○		
30	○	○	○	○	○	
35		○	○	○	○	
40		○	○	○	○	
45		○	○	○	○	
50		○	○	○	○	○
55			○	○	○	○
60			○	○	○	○
65			○	○	○	○
70			○	○	○	○
75				○	○	○
80				○	○	○
85					○	○
90					○	○
100					○	○

※太線より上は全ねじとなります。

呼び径	P	有効断面積 mm ²	A2-90		A2-100	
			破断荷重	降伏荷重	破断荷重	降伏荷重
			kN		kgf	
M6	1.0	20.1	18	14	1,846	1,436
M8	1.25	36.6	33	26	3,361	2,614
M10	1.5	58.0	52	41	5,327	4,143
M12	1.75	84.3	76	59	7,742	6,021
M16	2.0	157.0	141	110	14,418	11,214
M20	2.5	245.0	221	172	22,500	17,500



※A2-100破断荷重等については次ページ六角穴付ボルトをご覧ください。



SUS304CUN A2-100六角穴付ボルト 寸法表および在庫範囲

製造規格

JIS B 1176

材料

部品等級A

ねじ規格

SUS304CUN

ねじ精度

JIS B 0205

強度クラス

6g

引張強度

A2-100

耐力

1,000N/mm²

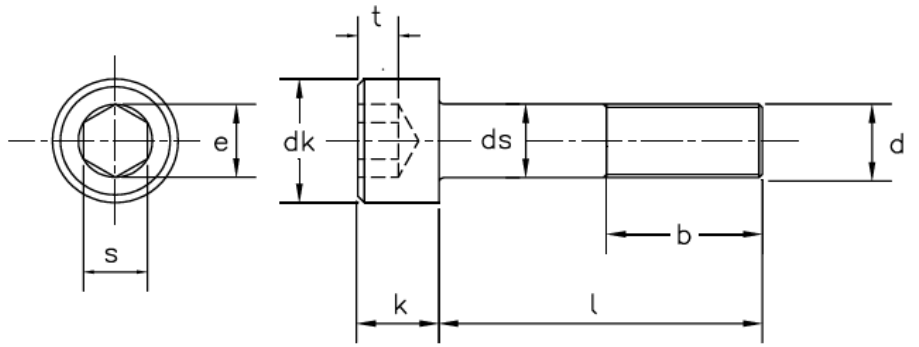
表面処理

800N/mm²

時効処理

パシパート

あり



(単位：mm)

■寸法表

呼び径	ピッチ p	胴部径		頭部径			頭部高さ		六角穴対辺		六角穴 対角	六角穴 深さ	ねじ部 長さ	
		Max.	Min.	基準	Max.	Min.	Max.	Min.	呼び	Max.	Min.	e	t	b (参考)
M3	0.5	3	2.86	5.5	5.68	5.32	3	2.86	2.5	2.580	2.520	2.873	1.3	18
M4	0.7	4	3.82	7.0	7.22	6.78	4	3.82	3	3.080	3.020	3.443	2.0	20
M5	0.8	5	4.82	8.5	8.72	8.28	5	4.82	4	4.095	4.020	4.583	2.5	22
M6	1.0	6	5.82	10.0	10.22	9.78	6	5.70	5	5.140	5.020	5.723	3.0	24
M8	1.25	8	7.78	13.0	13.27	12.73	8	7.64	6	6.140	6.020	6.863	4.0	28
M10	1.5	10	9.78	16.0	16.27	15.73	10	9.64	8	8.175	8.025	9.149	5.0	32
M12	1.75	12	11.73	18.0	18.27	17.73	12	11.57	10	10.175	10.025	11.429	6.0	36
M16	2.0	16	15.73	24.0	24.33	23.67	16	15.57	14	14.212	14.032	15.996	8.0	44

※A2-100の製品は時効処理を行いますので表面が白っぽい色目となります。
 ※在庫サイズより長い寸法もミニマムロットで製造可能です。ご相談ください。

■在庫範囲

	M3	M4	M5	M6	M8	M10	M12	M16
6	○							
8	○	○						
10	○	○	○					
12	○	○	○	○				
15	○	○	○	○	○	○		
16	○	○	○	○	○	○	○	
20	○	○	○	○	○	○	○	
25			○	○	○	○	○	
30				○	○	○	○	○
35				○	○	○	○	○
40				○	○	○	○	○
45				○	○	○	○	○
50				○	○	○	○	○
55					○	○	○	○
60					○	○	○	○
65					○	○	○	○
70					○	○	○	○
75					○	○	○	○
80					○	○	○	○

※太線より上は全ねじです。



呼び径	P	有効断面積 mm ²	A2-100		A2-100	
			破断荷重	降伏荷重	破断荷重	降伏荷重
			kN		kgf	
M3	0.5	5.03	5	4	513	410
M4	0.7	8.78	9	7	895	716
M5	0.8	14.2	14	11	1,450	1,160
M6	1.0	20.1	20	16	2,051	1,641
M8	1.25	36.6	37	29	3,735	2,988
M10	1.5	58.0	58	46	5,918	4,735
M12	1.75	84.3	84	67	8,602	6,882
M16	2.0	157.0	157	126	16,020	12,816
M20	2.5	245.0	245	196	25,000	20,000

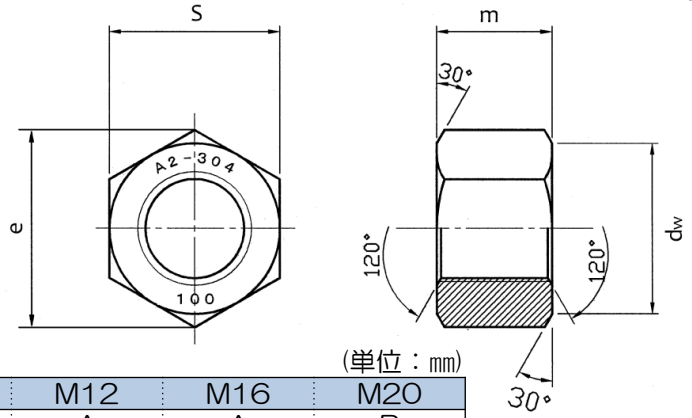




SUS304CUN A2-100ハイテンションナット 寸法表および在庫範囲

製造規格 JIS B 1181 六角ナット スタイル2
 部品等級A (M20は部品等級B)
 両面取り

材 料 SUS304CUN
 ねじ精度 6H
 強 度 A2-100
 保証荷重 1,000N/mm²



■寸法表

		M6	M8	M10	M12	M16	M20
部品等級		A	A	A	A	A	B
公差		6H	6H	6H	6H	6H	6H
ピッチ		1.0	1.25	1.5	1.75	2.0	2.5
dw	最小	8.9	11.6	14.6	16.6	22.5	27.7
e	最小	11.05	14.38	17.77	20.03	26.75	32.95
m	最大	5.7	7.5	9.3	12.0	16.4	20.3
	最小	5.40	7.14	8.94	11.57	15.70	19.00
s	最大 (基準寸法)	10	13	16	18	24	30
	最小	9.78	12.73	15.73	17.73	23.67	29.16

(単位: mm)



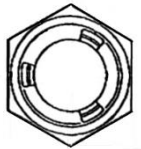
■在庫範囲

M6	M8	M10
○	○	○

M12	M16	M20
○	○	○

■保証荷重

呼び径	p	有効断面積 mm ²	A2-100 保証荷重	
			kN	kgf
M6	1.0	20.1	20	2,051
M8	1.25	36.6	37	3,735
M10	1.5	58.0	58	5,918
M12	1.75	84.3	84	8,602
M16	2.0	157.0	157	16,020
M20	2.5	245.0	245	25,000

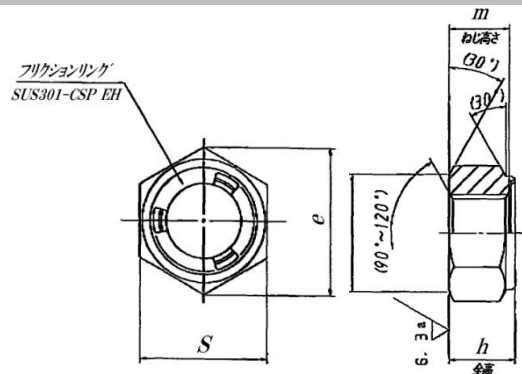


SUS304CUN E-LOCK ナット 寸法表および在庫範囲

製造規格 JIS B1181 本体規格(スタイル2)より加工
 ※M10、M12の平径(対辺)は新JISに基づき旧JISより
 1mm小さくなります。

材 料 ナット本体 : SUS304CUN
 フリクションリング : SUS301-CSP EH (黒染)

ねじ精度 6H
 強 度 A2-100
 保証荷重 1,000N/mm²



■寸法表

		M6	M8	M10	M12	M16	M20
部品等級		A	A	A	A	A	B
公差		6H	6H	6H	6H	6H	6H
ピッチ		1.0	1.25	1.5	1.75	2.0	2.5
dw	最小	8.9	11.6	14.6	16.6	22.5	27.7
e	最小	11.05	14.38	17.77	20.03	26.75	32.95
h	最大	4.9	6.3	8.0	10.7	14.1	17.5
	最小	4.3	5.5	7.2	9.9	13.1	16.5
m	基準寸法	3.7	4.7	6.5	8.8	12.2	15.5
s	最大 (基準寸法)	10	13	16	18	24	30
	最小	9.78	12.73	15.73	17.73	23.67	29.16

(単位: mm)



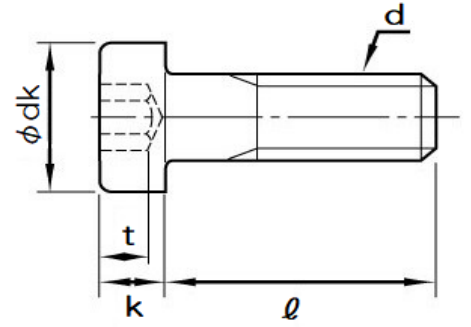
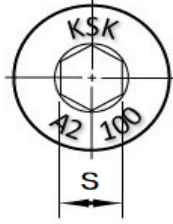


SUS304CUN

A2-100ローヘッド六角穴付ボルト 寸法表および在庫範囲

材料 SUS304CUN
 ねじ規格 JIS B 0205
 ねじ精度 6g
 強度クラス A2-100
 引張強度 1,000N/mm²
 耐力 800N/mm²
 表面処理 パシパート
 時効処理 あり

※破断箇所はねじ部以外も可とする



※M3及びM4は識別刻印が「…」になります

■寸法表

呼び径	ピッチ	平径		六角穴対辺		頭部高さ		六角穴深さ	
		p	φdk	s	k	t			
d	並目	基準寸法	Min.	呼び	許容差	基準寸法	許容差	基準寸法	許容差
M3	0.5	5.5	+0 -0.18	2	+0.100	2	+0 -0.14	1.5	±0.12
M4	0.7	7	+0 -0.22	2.5	+0.020	2.8	+0 -0.18	2.3	
M5	0.8	8.5	+0 -0.22	3	+0.140	3.5	+0 -0.18	2.7	
M6	1.0	10	+0 -0.22	4	+0.020	4	+0 -0.18	3	
M8	1.25	13	+0 -0.27	5	+0.175	5	+0 -0.22	3.8	±0.15
M10	1.5	16	+0 -0.27	6	+0.025	6	+0 -0.22	4.5	
M12	1.75	18	+0 -0.27	8	+0.025	7	+0 -0.22	5.0	



■在庫範囲

	M3	M4	M5	M6	M8	M10	M12
6	○	○					
8	○	○	○				
10	○	○	○	○			
12	○	○	○	○	○		
15	○	○	○	○	○	○	
16		○	○	○	○	○	
20		○	○	○	○	○	○
25			○	○	○	○	○
30				○	○	○	○
35					○	○	○
40						○	○
45							○
50							○



SUS304CUN A2-90 寸切ボルト

材料 SUS304CUN
 ねじ精度 6g
 強度 A2-90
 引張強度 900N/mm²
 表面処理 パシパート



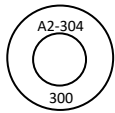
■取扱サイズ

M8 × 300 / 1000 W3/8 × 300 / 1000
 M10 × 300 / 1000 W1/2 × 300 / 1000
 M12 × 300 / 1000
 M16 × 300 / 1000
 M20 × 300 / 1000

※通常在庫 300 / 1000

※寸法切、斜めカット等ご用命に応じます

- ◆度重なる自然災害や強度不足による人災に対処する“ステンレスでありながら900N/mm²”を保障した製品。
- ◆従来の寸切と比べ格段に高い強度と316相当の応力腐食割れ性で建築・土木分野へ安心と安全を提供します
- ◆特殊洗浄により締結部品とは思えない輝きと打痕レスの美しいねじ山をもつ安心の純国産品（ミルシート提出可）
- ◆強度や耐食性が求められる環境にご提案ください



SUS304N2

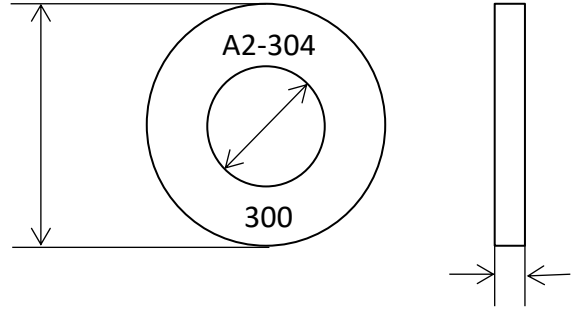
ハイテンションワッシャー HV300 寸法表および在庫範囲

材 料： SUS 304N2

硬 度： HV300 Min.

■寸法表

呼び径	内径	外径	厚さ
M6	6.5	16	2.0
M8	8.5	22	2.0
M10	10.5	25	2.0
M12	13.0	30	3.0
M16	17.0	40	3.0
M20	21.0	50	3.0



■在庫範囲

M6	M8	M10	M12	M16	M20
○	○	○	○	○	○

オーステナイト系ステンレス「SUS304N2 冷延硬化材」を使用した
A2-100スペックの入力に耐える高強度ステンレス平座金です。

304系でありながら驚異のHV300（硬さHV300～400）を実現しました。

- ☑ 平座金をかませる事で座面面積を拡大して高強度ファスナーから受ける平均面圧を下げる事ができます。
- ☑ 高強度ファスナーでの締め付け時に発生する相手部材穴周辺の塑性変形（陥没）を防止し、緩み止め効果も期待できます。
- ☑ 当製品は座面の負荷面積より算出された独自の大径寸法規格を採用。高強度ファスナーによる入力を確実に受け止めます。

■化学成分

規格記号	概略成分	化学成分 (%)									
		C	Si	Mn	P	S	Ni	Cr	Mo	N	Nb
SUS304N2	18Cr-8Ni-N-Nb	≤0.08	≤1.00	≤2.50	≤0.045	≤0.030	7.50~10.50	18.00~20.00	-	0.15~0.30	≤0.15

※SUS304にNとNb（ニオブ）を添加して、延性の低下を抑えながら強度を高めたステンレス。構造用強度部材や高圧容器等に用いられる。

参考資料 1

大同特殊鋼(株)開発の次世代型ステンレス鋼 「SUS304CUN」

JIS B1054 A2(304系)の化学成分を順守しながら、冷間圧造を可能にし高強度化に対する側面を改善する為に成分調整を行った素材です。

Cu（銅）を添加することによりSUSXM7に匹敵する圧造性を確保しN（窒素）を添加することで加工誘起マルテンサイト変態の生成を抑制しました。

それに伴い非磁性を確保しつつ強度の上昇が可能となりました。素材の応力腐食割れに関してはSUS316と同等の性能を有しております。



材料名	炭素 C	シリコン Si	マンガン Mn	リン P	硫黄 S	ニッケル Ni	クロム Cr	銅 Cu	窒素 N (%)
JIS B 1054 A2 耐食ステンレス鋼製締結用部品の鋼種区分における化学成分	0.10 Max.	1.00 Max.	2.00 Max.	0.050 Max.	0.03 Max.	8.00~19.00	15.00~20.00	4.00 Max.	-
SUS 304 A2(18-8)ステンレス鋼の代表的鋼種	0.08 Max.	1.00 Max.	2.00 Max.	0.045 Max.	0.03 Max.	8.00~10.50	18.00~20.00	-	-
SUS XM7 A2(18-8)ステンレス鋼の一般的冷間加工用鋼種	0.08 Max.	1.00 Max.	2.00 Max.	0.045 Max.	0.03 Max.	8.50~10.50	17.00~19.00	3.00~4.00	-
SUS304CUN A2(18-8)ステンレス鋼の冷間絞り硬化性を高め、高強度化を促進した鋼種	0.08 Max.	1.00 Max.	2.00 Max.	0.045 Max.	0.03 Max.	8.00~10.50	17.00~20.00	3.00~4.00	0.10~0.30

参考資料2

参考締付トルク

【A2-90シリーズ トルク表】

呼び	締付トルク N・m	締付力 KN	耐力 KN	破断荷重 KN	有効 断面積 mm ²
M6	11.82	9.8	14.1	18.1	20.1
M8	28.70	17.9	25.6	32.9	36.6
M10	56.84	28.4	40.6	52.2	58.0
M12	99.14	41.3	59.0	75.9	84.3
M16	246.18	76.9	109.9	141.3	157.0
M20	480.20	120.0	171.5	220.5	245.0

【A2-100シリーズ トルク表】

呼び	締付トルク N・m	締付力 KN	耐力 KN	破断荷重 KN	有効 断面積 mm ²
M3	1.69	2.81	4.02	5.03	5.03
M4	3.93	4.91	7.02	8.78	8.78
M5	7.95	7.95	11.36	14.20	14.20
M6	13.50	11.25	16.08	20.10	20.10
M8	32.79	20.49	29.28	36.60	36.60
M10	64.96	32.48	46.40	58.00	58.00
M12	113.29	47.20	67.44	84.30	84.30
M16	281.34	87.92	125.60	157.00	157.00
M20	548.80	137.20	196.00	245.00	245.00

【備考】

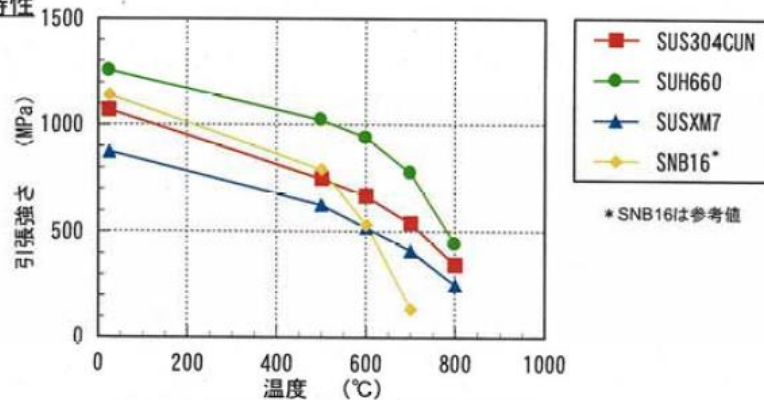
- 有効断面積＝JIS B 1051参照
- 締付力は耐力の70%としています。
- トルク係数は 座面・ねじ面の潤滑状態等を確認の上決定して下さい。
- SUS材の場合、焼付防止、トルク係数を安定化させるためフッ素系他コーティングを施す場合があります。

参考資料3

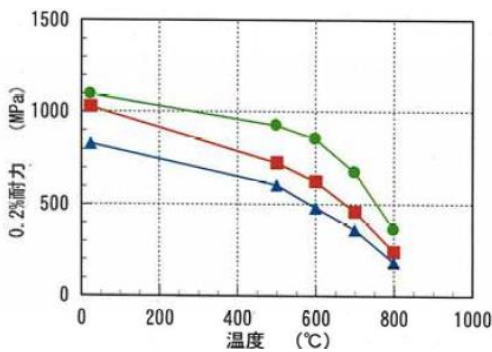
引張特性

3. 高温引張特性

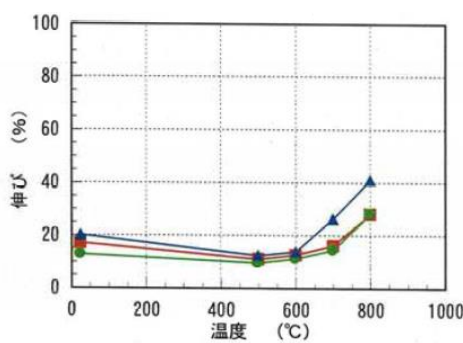
引張強さ



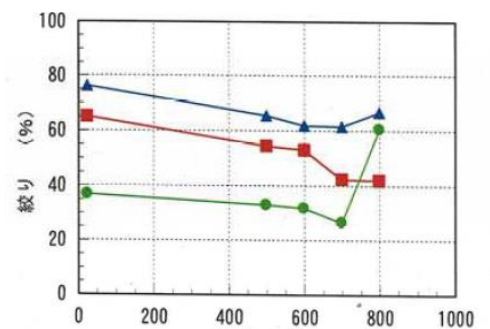
0.2%耐力



伸び

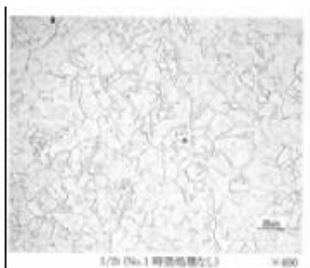


絞り



耐熱性 M10ボルト 常温と700°C加熱後の金属組織と引張強さ

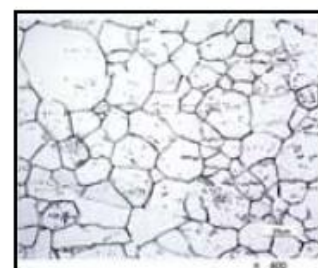
SUS304CUNボルト 常温
引張強さ1028N/mm²



SUS304CUNボルト加熱 700度1時間
引張強さ1028N/mm²



参考 当社SUS304J3ボルト
加熱で溝状化した層



参考資料4

強度区分比較表

強度区分	A2-50	A2-70	A2-80	A2-90	A2-100
引張強度 (N/mm ²)	500	700	800	900	1000
0.2%耐力 (N/mm ²)	210	450	600	700	800
透磁率 (μ)	1.2~1.4			1.01~1.03	
耐熱性 (※残留耐力70%の温度)	400℃			500℃	

参考資料5

降伏荷重と重量比較

呼び径	降伏荷重 kN				
	A2-50	A2-70	A2-80	A2-90	A2-100
M6	4.2	9.1	12.1	14.1	16.1
M8	7.7	16.5	22.0	25.6	29.3
M10	12.2	26.1	34.8	40.6	46.4
M12	17.7	38.0	50.6	59.0	67.4
M16	33.0	70.7	94.3	109.9	125.6
M20	51.5	110.3	147.0	171.5	196.0

サイズ		従来	提案
		A2-50	A2-100
重量比較	100本	M20×100 約30kg	M12×100 約10kg
		—	1/3
強度比較	10本	515kN	674kN
降伏荷重	—	—	十分に 耐えられる

※上の表からA2-50のM20径はA2-100のM12径に仕様変更が可能。
呼びを落とすことにより、軽量化が可能になる。

参考資料6

特性

	SUS304CUN (A2-90・A2-100)	SUS304J3、SUSXM7 (A2-70)	備考
透磁率 (μ)	1.01~1.03	1.4	一般的に1.2以下を非磁性と呼びます。 市販ボルトは1.4程度。
熱処理	非熱処理または時効処理	—	—
耐熱性 (残留耐力70%の温度)	500℃以内を推奨	400℃	SUS304CUNは常温での引張強さ、 700℃で1時間加熱後の引張強さ、 どちらも1028N/mm ² と同じ。 ※加熱後カーボンの析出が起こらない。
耐食性 (硫酸腐食試験)	0.14g/m ² ・hr (未時効品)	—	試験方法はJIS G 0572 硫酸・硫酸第二鉄腐食試験法
孔食指数	21.70	18.00	孔食指数PRE (Pitting Resistance Equivalent) [Cr%]+3.3×[Mo%]+16×[N%]
化学成分	Cu・N添加	Cu添加	JIS B 1054 A2材に適合
特徴・経済性	JIS規格品から図面品まで対応。 サイズはM3~M20	—	Ni+Cu+Nのベストミックスで強度・耐 食性・耐熱性の向上を実現しています。

【付表】

特性	品名	オーステナイトステンレス A2 A4	SS 400	備考
熱伝導率 (W/m℃)		16.3	50	鉄の約1/3
線膨張係数(×10 ⁻⁶ /℃)		17.3	11.7	鉄の約1.5倍

耐リラクセーション性／検査成績表

耐リラクセーション性

【試験条件】

試験温度 : 650℃
 初期荷重 : 500MPa
 試験片直径 : Φ6
 試験片GL : 50mm

応力腐食割れ性

【試験条件】

JIS G 0576 「ステンレス鋼の42%
 塩化マグネシウム腐食
 試験方法 (単軸引張試験) 」
 準拠

試験片形状 : 平行部
 Φ5×30.1mm

孔食指数 (PRE)

鋼種	孔食指数 (PRE)	
	max	min
304CUN	24.8	18.6
SUS 304	20.0	17.0
XM7	19.0	17.0
SUS 316	27.9	22.6
SUS 316L	27.9	22.6

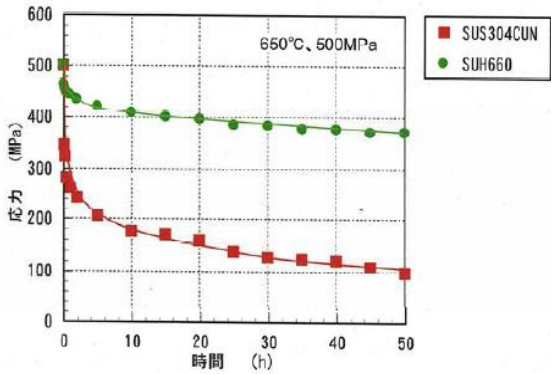


図3 リラクゼーション試験結果

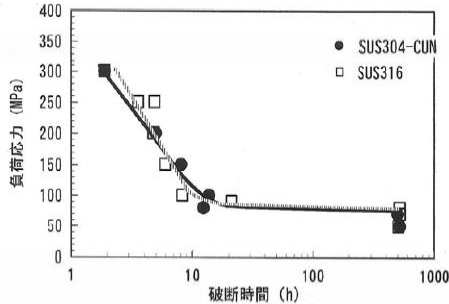
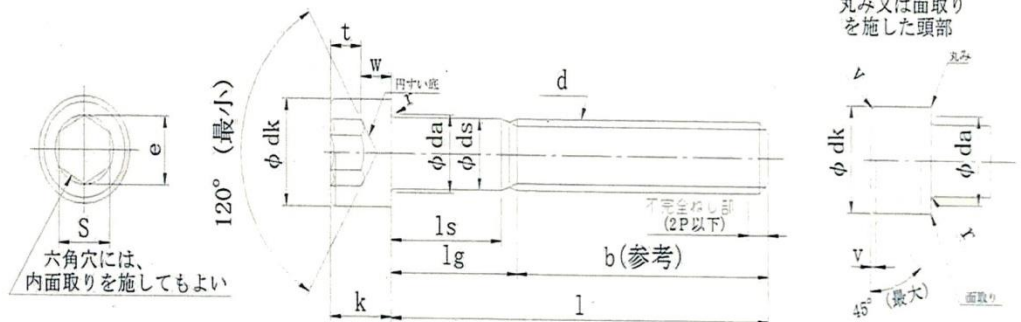


図1 SUS304-CUN と SUS316 の応力腐食割れ試験結果 (143℃, 42MgCl2)

検査成績表

製品呼称	CS A2-100 M8X20
検査規格	仕様書
鋼種	304CUN
検査ロットNo	1H23 8.20 CS A2-100
測定年月日	2011/08/19
ロット数量(N)	1,100
溶解番号	
検査担当者	寺松
総合判定	備考
合格	n=5, c=0 引張強さ 1106N/mm ² 伸び 2.7mm



測定箇所	1	2	3	4	5	6	7	8	9	10	11	12	13	14	15	16
概要	dk	k	l	S	t	ねじ外径	ねじ	外観								
基準値	13.00	8.00	20.00	6.00	4.00	8.000	6g									
上許容差	+0.27	+0.00	+0.50	+0.14	以上	-0.028	JISB0209									
下許容差	-0.27	-0.36	-0.50	+0.02		-0.240										
測定器	ノギス	ノギス	ノギス	ノギス	六角穴ゲージ	マイクロ	ねじゲージ	目視								
単位	mm	mm	mm	mm	mm	mm										
n=1	12.85	7.85	19.90	6.07	OK	7.859	OK	OK								
n=2	12.90	7.90	19.80	6.06	OK	7.880	OK	OK								
n=3	12.85	7.85	19.80	6.07	OK	7.787	OK	OK								
n=4	12.90	7.90	19.80	6.07	OK	7.769	OK	OK								
n=5	12.85	7.85	19.90	6.07	OK	7.862	OK	OK								
n=6																
n=7																
n=8																
n=9																
n=10																

岸和田ステンレス 株式会社

営業記入事項

納入先 納入日 数量 印

【SUS304CUN ステンレスファスナー 性能対比表】

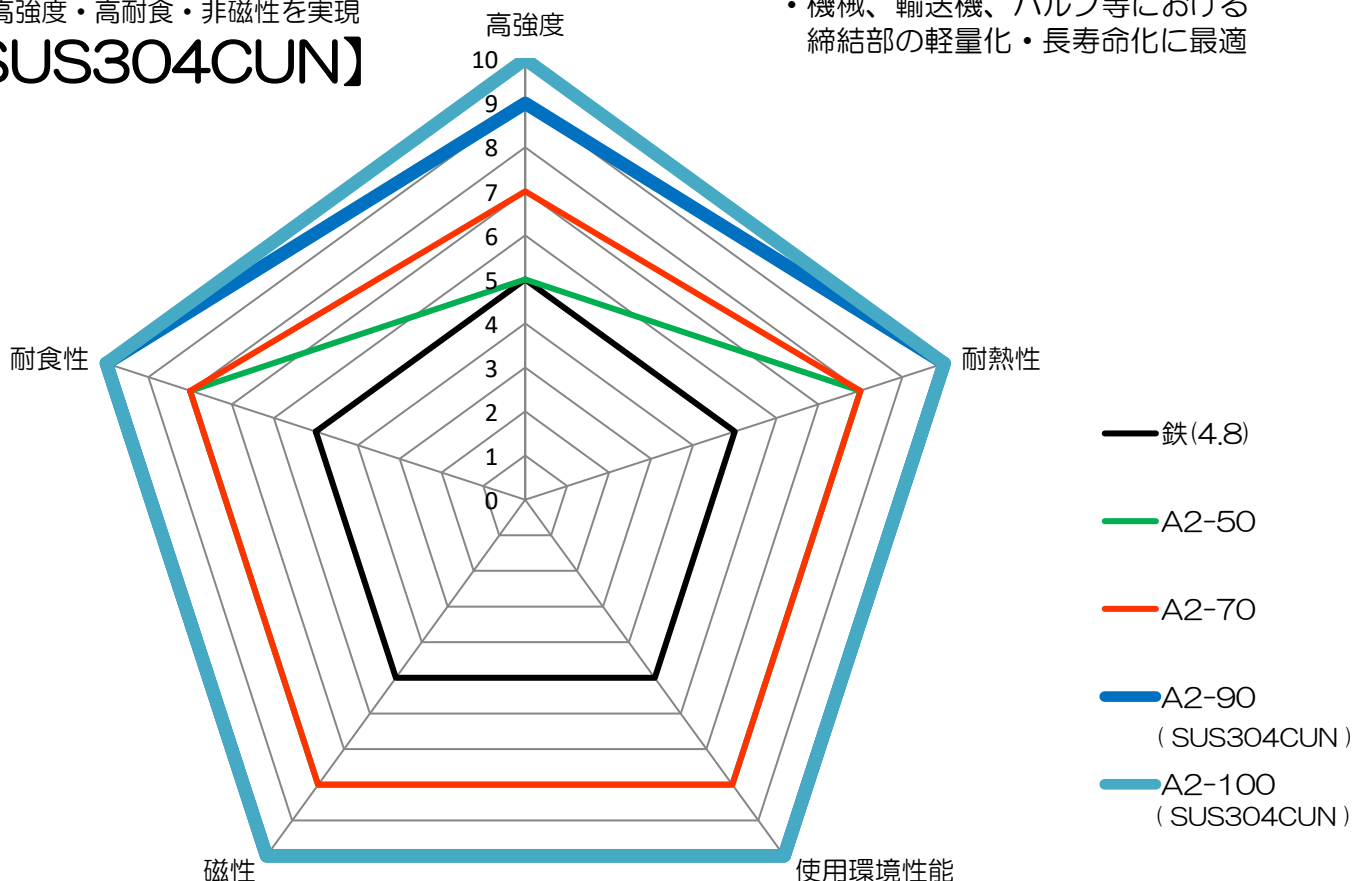
		Normal	Guarantee	Best Balance!! High Performance!!	
		一般製品	強度保証	SUS304CUNシリーズ	
強度区分		A2-50 (相当)	A2-70	A2-90	A2-100
材料		SUS304 SUS304J3 (SUSXM7)		SUS304CUN	
熱処理		無し		無し	時効処理
強度	引張強度	500N/mm ²	700N/mm ²	900N/mm ²	1,000N/mm ²
	耐力	210N/mm ²	450N/mm ²	700N/mm ²	800N/mm ²
耐食性	硫酸腐食	---		0.14g/m ² ·hr	
	孔食指数	18.00		21.70	
	応力腐食割れ	△		○	○
耐熱性	残留耐力 70%の温度	400℃		500℃	
	磁性	透磁率(μ)		1.01~1.03	
使用環境	内陸部	◎		◎	
	海水中	○		◎	
	海浜部	○		◎	

※SUS304CUNの硫酸腐食数値はJIS G 0572 硫酸・硫酸第二鉄腐食試験法による(A2-90・未時効処理品にて試験)

純国産で高強度・高耐食・非磁性を実現

【SUS304CUN】

・機械、輸送機、バルブ等における
締結部の軽量化・長寿命化に最適



※比較のため、基準を鉄(4.8)としております。
※厳しい環境下での使用性を「使用環境性能」として表現しています。



由良産商 株式会社

YURA SANSHO CO.,LTD.



[所在地]

〒 550-0012

大阪市西区立売堀4丁目8番17号

TEL (06)6532-1331

FAX (06)6532-1369

[HEAD OFFICE]

4-8-17, Itachibori, Nishi-Ku, Osaka,
550-0012

TEL +81-6-6532-1331

FAX +81-6-6532-1369

ホームページ : <http://www.yura-sansyo.co.jp>

E-mailアドレス : info@yura-sansyo.co.jp